

## Lavello Quadra



Lavelli in acciaio inox

Codice: 1208 050



### CARATTERISTICHE

#### FONDO DIAMANTATO

Lo scolo dell'acqua sul fondo della vasca è una caratteristica importante, sempre curata nelle soluzioni Foster. Nei modelli squadri a fondo piatto lo scolo è garantito dall'elegante diamantatura che facilita il defluire dell'acqua.

#### LAVELLI DI SPESSORE

Acciaio spesso 1 mm. Uno spessore importante che garantisce la massima robustezza per lavelli che non conoscono i segni del tempo.

#### PILETTA 3,5" BASKET

Lo scarico è dotato di piletta grande 3,5", con il pratico tappo a cestello che impedisce il defluire nello scarico di parti solide.

#### VASCA QUADRA - RAGGIO 0/9

Le vasche quadre di Foster hanno gli spigoli verticali perfettamente squadri, mentre quelli sul fondo vasca presentano una piccola raggatura di 9 mm che facilita le operazioni di pulizia.

#### TROPPO PIENO PERIMETRALE

Il troppo/pieno è una sicurezza sempre presente sui lavelli Foster che impedisce il traboccare dell'acqua dalla vasca in caso di dimenticanze. La soluzione a scarico perimetrale migliora l'estetica grazie alla forma squadrata ed essenziale.

#### VASCA PROFONDA

Vasche che raggiungono una profondità importante, oltre i 20 cm, grazie alla evoluta tecnologia produttiva, che offrono grande capienza e praticità in tutte le operazioni di lavaggio.

### DETTAGLI

Bordo Installazione

Sopratop | Filotop

Finitura Spazzolato Foster

---

Materiale Acciaio inox AISI 304

---

Texture Spazzolatura in linea

---

Base 80 cm

---

Dimensioni 789x503 mm

---

Dotazioni standard Ganci di fissaggio, guarnizione, piletta, troppo-pieno e sifone, Imballo in scatola

---

Fori Mixer 1 foro di serie

---

Foro incasso Vedi scheda tecnica

---

Gocciolatoio No

---

Larghezza 79 cm

---

Misura vasca 340x400mm

---

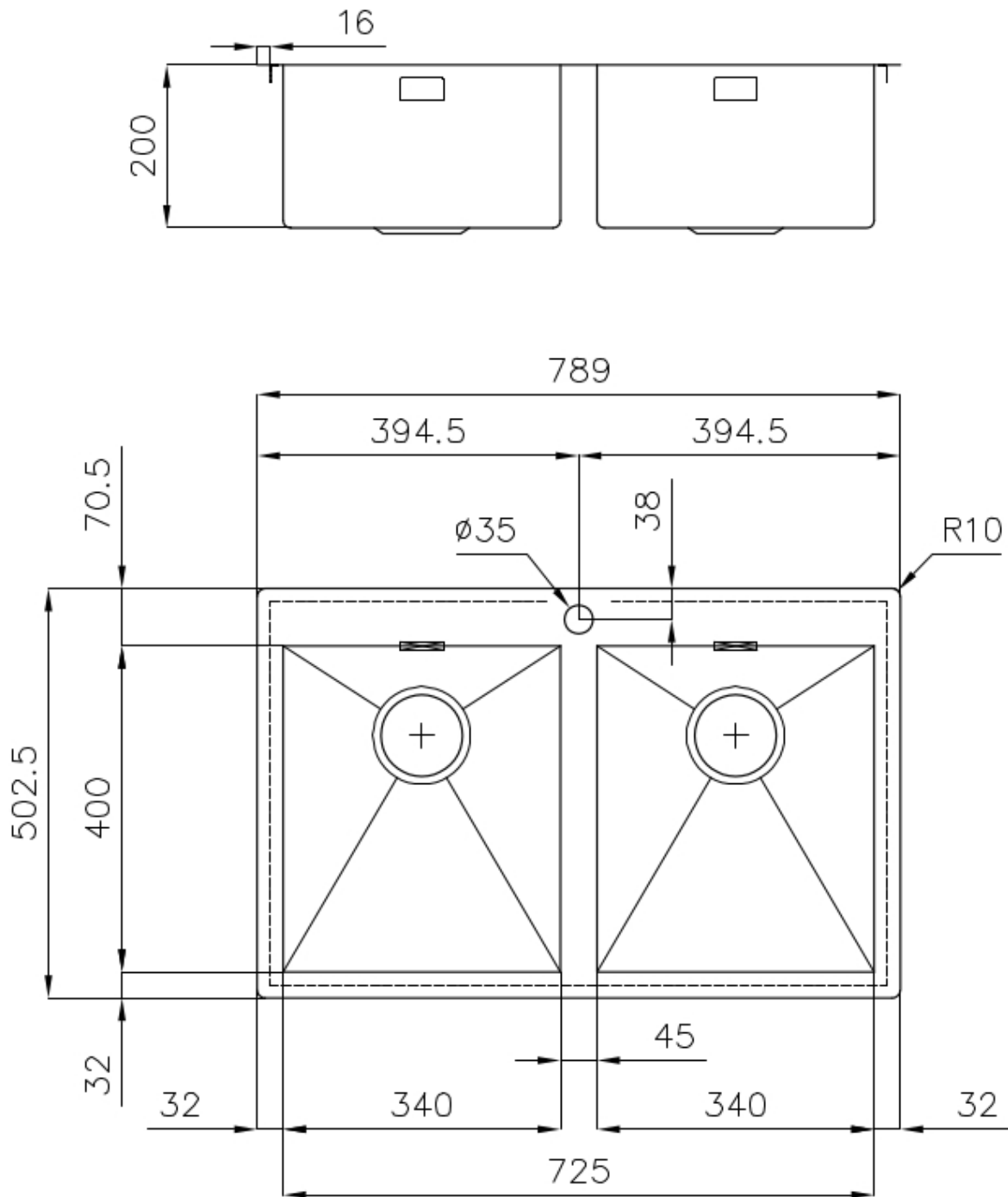
Numero vasche 2 vasche

---

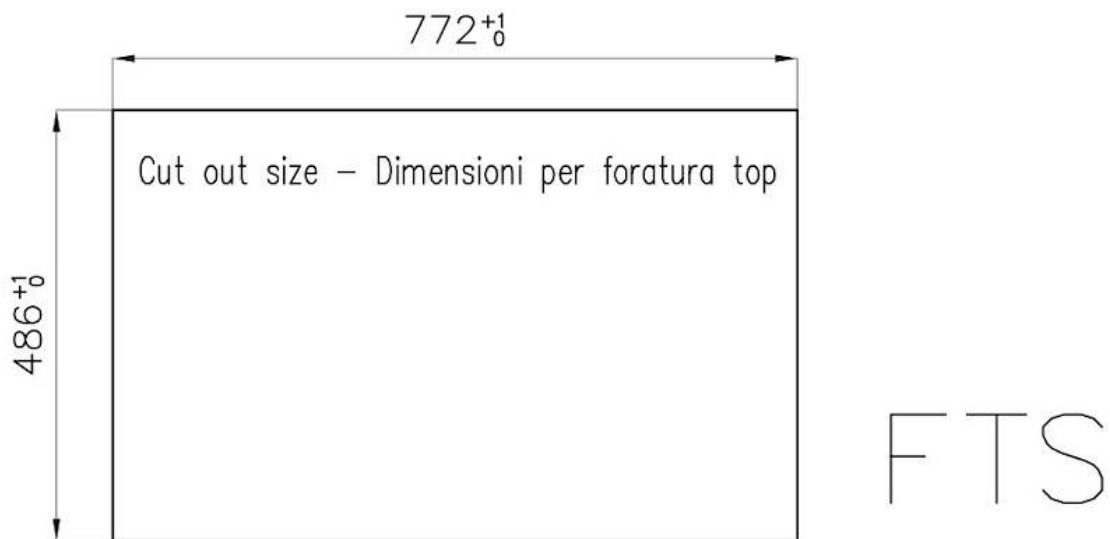
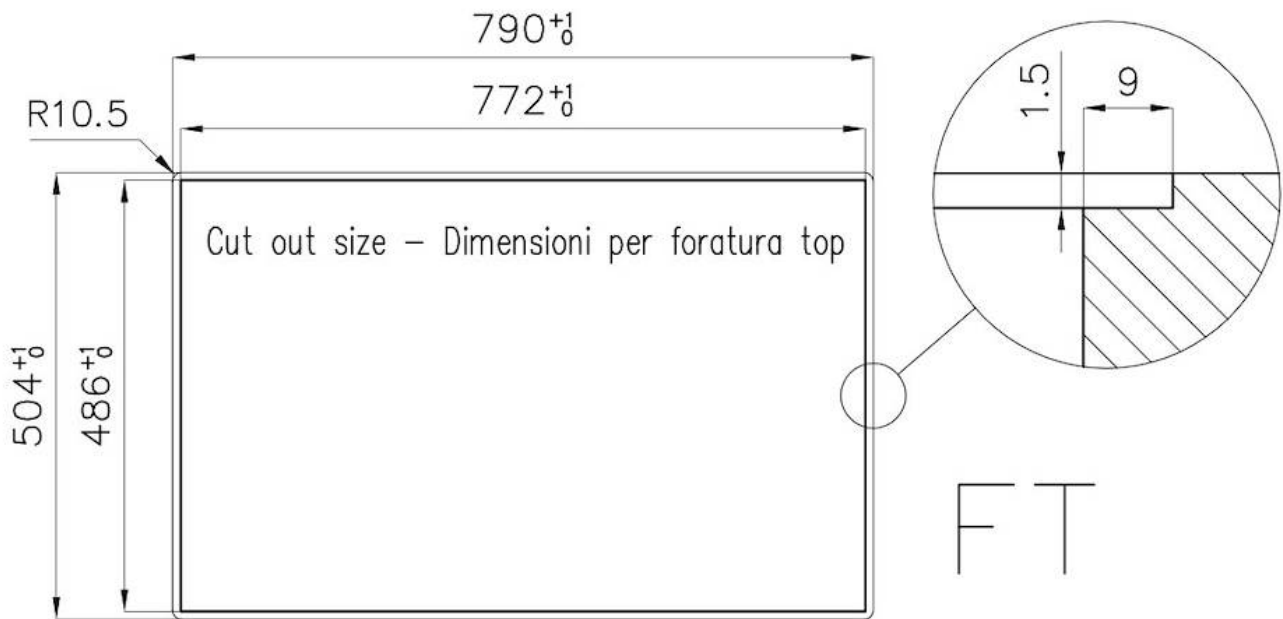
Piletta Piletta 3,5"

---

## DATI TECNICI



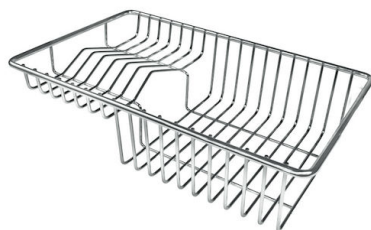
## Lavello serie Quadra cod. 1208/050



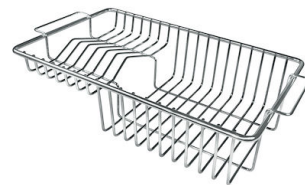
## ACCESSORI OPZIONALI



**Cestello inox**  
8611 000



**Cestello portapiatti inox**  
8100 303  
\* solo in abbinamento con l'accessorio  
8644 101



**Cestello portapiatti inox**  
8100 201



**Tagliere in cristallo**  
8631 300



**Tagliere in HPDE**  
8657 001



**Tagliere Twin in HDPE**  
8644 101



**Vaschetta bianca**  
8153 100



**Kit grattugia con supporto per  
anello e vassoio di raccolta alimenti**  
8159 101  
\* solo in abbinamento con l'accessorio  
8644 101



**Vaschetta forata inox**  
8151 000  
\* solo in abbinamento con l'accessorio  
8644 101

## ABBINAMENTI CONSIGLIATI



**Miscelatore Twix Plus**

8427 020